

PRZYCZEPY SAMOWYŁADOWCZE POWER-TUBE PLUS

JAKOŚĆ. STABILNOŚĆ. WSZECHSTRONNOŚĆ.

HB BRANTNER



Przyczepy

Transport ma szczególne znaczenie we współczesnym rolnictwie. Wymagania są jasno określone: prosta obsługa, duża pojemność ładunkowa oraz szybki i łatwy załadunek i rozładunek. Te właściwości zawsze charakteryzowały przyczepy BRANTNER. Ale przyczepa Power-Tube plus+ jest również idealna do wszystkich innych zastosowań rolniczych dzięki gładkim ścianom wewnętrznym i standardowemu hydraulicznemu otwieraniu tylnej ściany.



Stabilne w każdym położeniu

- 10 lat gwarancji na ramę podwozia
- Chromowane na twardo cylindry wywrotu
- Daleko osadzone łoża kulkowe wywrotu
- Jednocześnie podłoga koryta
- Hydrauliczna kłapa tylna blokowana od góry za pomocą haków blokujących
- Szczególnie stabilna dzięki zawieszeniu pod osiami i dużemu rozstawowi sprężyn
- Masywne profile skrzyniowe

WZORZEC POJEMNOŚCI.



TA 14045/2 PT+ z 2 siłownikami wywrotu dla optymalnej stabilności wywrotu



TA 20053/2 PT z korytem stożkowym, wykonany w całości z blachy stalowej o grubości 4 mm



TA 24080/2 PT+ długość skrzyni 8000 mm, standard z zawieszeniem pneumatycznym i automatycznym opuszczaniem wywrotu



TR 34080/2 PT+ 34t masy całkowitej, na życzenie z hydrauliczno-mechanicznym lub elektrycznym wymuszonym kierowaniem



Wytrzymały Halfpipe

Jeśli standardowe wyposażenie nie tylko spełnia wymagania, ale także przekracza oczekiwania, nasze przyczepy samowyładowcze BRANTNER są gotowe do wejścia na rynek. Nasze surowe wymagania produkcyjne zapewniają, że nasze wywrotki dotrzymują obietnicy „Made in Austria”.

+ Sztywne i stabilne

- Koryto wykonane z wytrzymałej stali Hardox/Quard 450 o grubości 6 mm
- Chromowany na twardo przedni cylinder. Rama podwozia z prasowanego profilu podwójnego C
- Największa możliwa odległość łoża wywrotu
- Hydrauliczne otwieranie tylnej kłapy z funkcją uchylną
- Dyszel resorowany z dyszlem i resorem parabolicznym
- Składane zabezpieczenie przeciw najazdowe
- Dodatkowe przyłącze hydrauliczne do szybkiego opuszczania



Siłownik przedni chromowany na twardo zapewnia szczególnie dużą siłę podnoszenia i kąt wychylenia ponad 50 stopni



Hydrauliczna kłapa uchylna hydrauliczne otwieranie kłapy tylnej dwustronnego działania z podwójną funkcją



Wahadłowy układ jezdny BPW ze wzmocnionymi osiami kwadratowymi 150 x 20 mm, hamulec 410 x 180 mm



+ Sztywne i stabilne

- Koryto wykonane z blachy stalowej o grubości 6 mm
- Stożkowa skrzynia ładunkowa. Opcjonalnie z nadstawkami
- Wysokość koryta 1000 mm
- Wzmocniony 32t układ resorujący
- Zaczep kulowy K 80 dla maksymalnego obciążenia pionowego 4 tony



TA 22053/2 XPT+ wykonany na całej długości z blachy stalowej o grubości 6 mm, wysokość 1000 mm

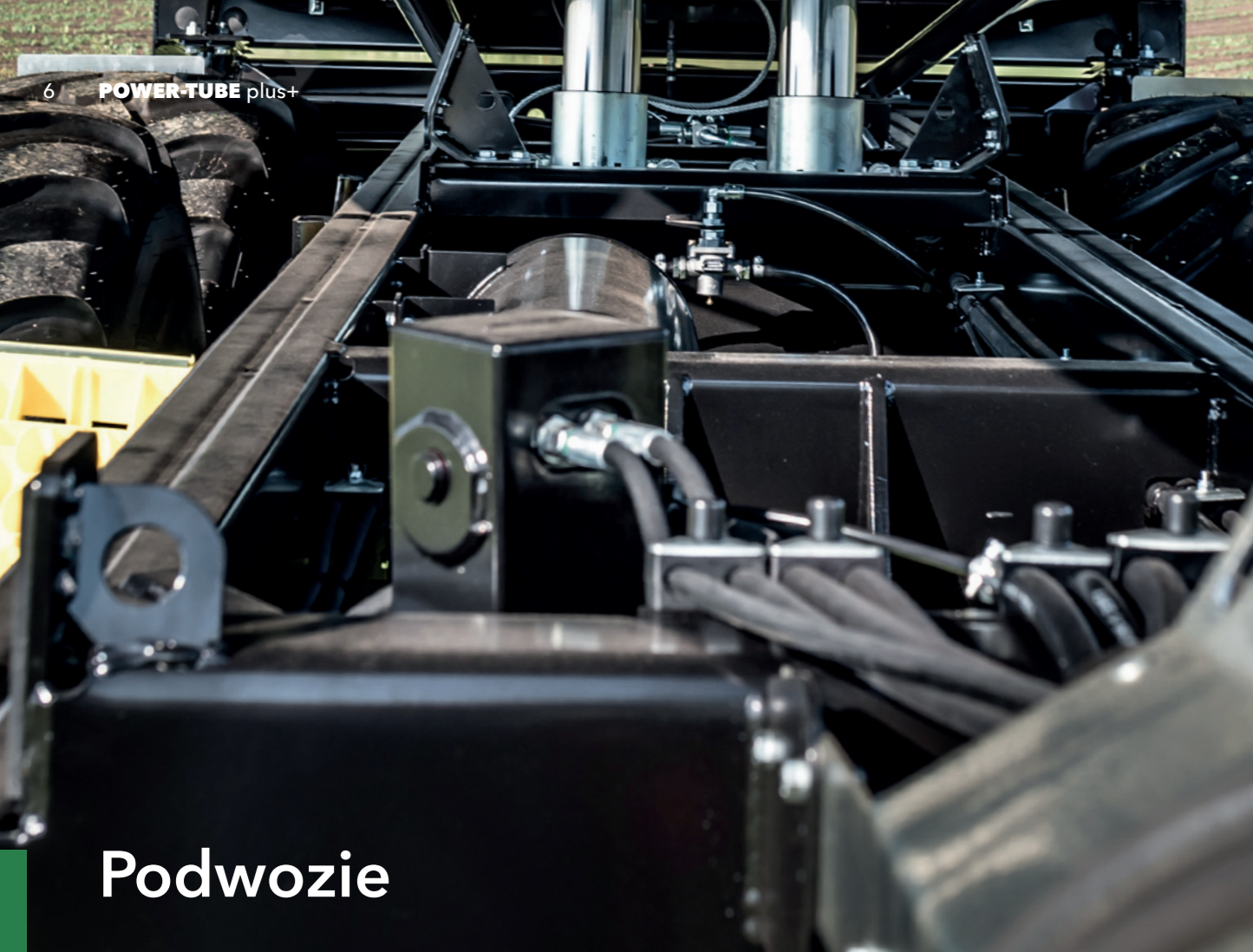


Stożkowe koryto ułatwiające przesuwanie się ładunku



TA 22065/2 XPT+ mocne osie z 32t układem resorującym, zaczep kulowy K 80 dla 4t obciążenia pionowego

X-POWER-TUBE



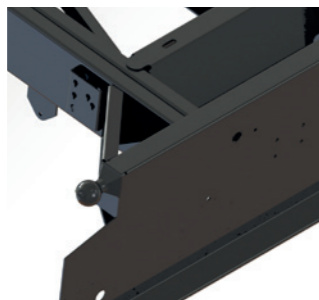
Podwozie

10 lat gwarancji na ramy podwozia.

Ramy podwozia produkowane są jako podwójne ramy o profilu C lub G.

Zamknięta rama z prasowanego profilu podwójnego C zapewnia maksymalną stabilność skrętną, wytrzymałość na zginanie i doskonałe właściwości skrętne.

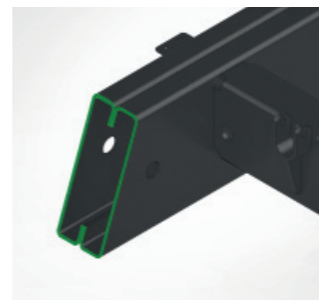
Rama wykonana w 100% we własnym zakresie na najnowocześniejszych zrobotyzowanych systemach spawalniczych.



Łoże przegubu kulowego wywrotu



Rama G



Podwójna rama C



Hydrauliczno-mechaniczny wymuszony układ skrętny



Elektryczny wymuszony układ skrętny



Oś skrętna wleczona



32t układ resorujący z wzmocnionym układem wahadłowym

Absolutny topowy model w segmencie profesjonalnym. Doskonałe zachowanie zawieszenia, które chroni ładunek i pojazd przed uderzeniami i wstrząsami.

Zawieszenie



Stabilizator resorów szczególnie zalecany do osi skrętnych (możliwy tylko w przypadku zawieszenia parabolicznego)



Zawieszenie pneumatyczne z dwupiórowym wahaczem dla optymalnej stabilności i mobilności w terenie



Zawieszenie hydrauliczne zapewnia maksymalną stabilność na zakrętach i na zbozcach



Sterowaniem HP Premium oś podnoszona ułatwiająca podjazd itp. (zawieszenie hydrauliczne)



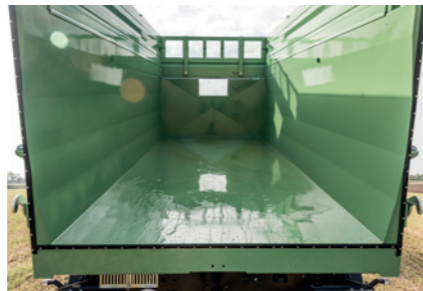
Przesunięte zawieszenie tandemowe dostosowane do osi skrętnej, lepsza stabilność i ograniczenie tendencji do kołysania się

Wymagania są jasno określone: prosta obsługa, duża pojemność załadunkowa oraz szybki i łatwy załadunek i rozładunek. Te właściwości zawsze charakteryzowały nasze przyczepy BRANTNER.

Nadbudowa



Ostona przeciw bryzgowi regulowana dla optymalnego dopasowania



Stożkowe koryto z absolutnie gładkimi powierzchniami wewnętrznymi

Hydrauliczna kłapa tylna i koryto stożkowe w standardzie zapewniają najwyższy komfort użytkowania i bezpieczne przesuwanie się ładunku



Składane nadstawki hydrauliczna ściana tylna może być otwierana przy złożonych nadstawkach



Hydraulicznie opuszczana nadstawka górna do wyboru z lewej lub prawej strony



Ściana przednia składana hydraulicznie



Zsyp do ostrożnego rozładunku przez bocznie składany zsyp



Dzielone ścianki dla większej stabilności koryta



Innowacja firmy Brantner hydraulicznie sterowana funkcja do otwierania i zamykania ściany bocznej

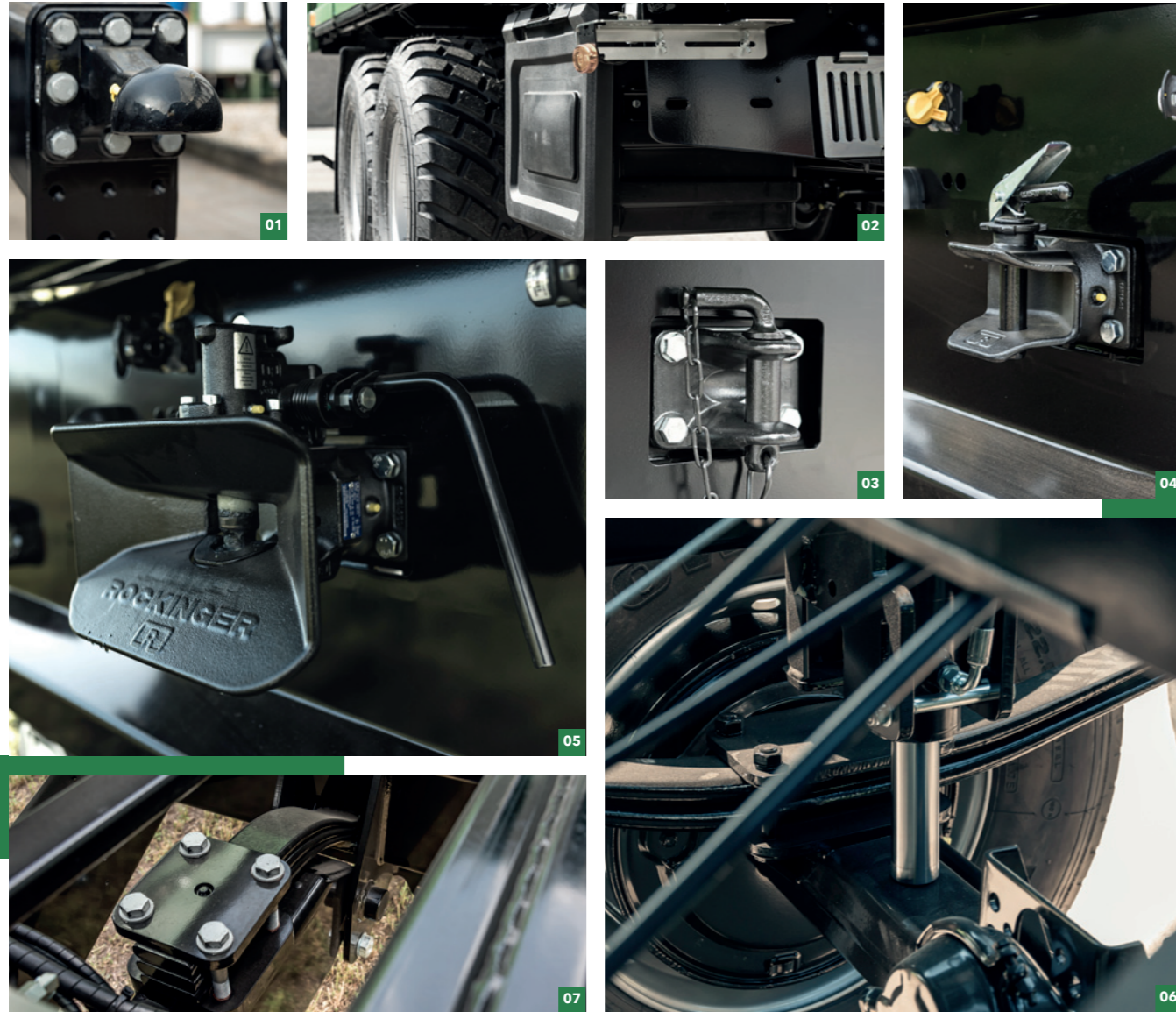
+ Jakość, która przekonuje

- Solidna konstrukcja
- Wszechstronne możliwości zastosowania
- Obsługa z pojazdu ciągnącego
- Dostępne dla wszystkich standardowych długości platform

Przyczepy tylnie zsypowe z wywrotem bocznym. Nasze przyczepy przystosowane są również do rozładunku bocznego, w zależności od wymagań klienta można zamówić wersję lewą lub prawą. Skutkuje to elastycznym wykorzystaniem przyczepy do transportu kisonki, ziarna lub zrębków drzewnych. Alternatywnie dostępna również jako przyczepa trójstronna z zabudową STABILATOR.

Przyczepy wywrotu dwu i trójstronnego

Wyposażenie dodatkowe



PODWOZIE

- 01 Zaczep kulowy K 80
- 02 Skrzynka narzędziowa
- 03 Zaczep tylny
- 04 Mechaniczny zaczep tylny
- 05 Automatyczny zaczep tylny
- 06 Hydrauliczne podparcie tylnej osi w celu uniknięcia ujemnych obciążeń pionowych
- 07 Dyszel resorowany z resorem parabolicznym



NADBUDOWA

- 01 Plandeka przesuwana sterowana hydraulicznie
- 02 Plandeka siatkowa z sterowaniem hydr. lub elektrycznym
- 03 Konstrukcja plandeki z plandeką rolowaną i podestem
- 04 Kratka wżernikowa w przegrodzie z osłoną z pleksi
- 05 Kratka wżernikowa z osłoną z pleksi w nadstawce
- 06 Kratka wżernikowa na całej szerokości w nadstawce
- 07 Rynna spustowa bez blokady
- 08 Rynna spustowa z dodatkowym zasuwą dozowania

Dane techniczne

Model	E 8045 PT+	E 11045 PT+	TA 8045 PT+	TA 11045 PT+	TA 14045/2 PT+	TA 18045/2 PT+	TA 20053/2 PT+	TA 23065/2 PT+	TA 24073/2 PT+	TA 24080/2 PT+	TR 34080/2 PT+	TA 22053/2 XPT+	TA 22065/2 XPT+	TA 20053 HALF-PIPE
Dop. masa całkowita	8.000 kg	11.000 kg	8.000 kg	11.000 kg	13.900 kg	18.000 kg	20.000 - 21.000 kg	21.000 - 24.000 kg	24.000 kg	24.000 kg	34.000 kg	22.000 kg	22.000 kg	22.000 kg
Masa własna	2.900 kg	3.100 kg	3.500 kg	3.700 kg	3.800 kg	4.250 kg	4.960 kg	6.100 kg	7.220 kg	7.860 kg	9.100 kg	4.960 kg	6.100 kg	6.000 kg
Dopuszczalny nacisk	1.000 kg	1.800 kg	1.000 kg	1.450 kg	1.500 kg	2.000 kg	2.000/3.000 kg	3.000/4.000 kg	4.000 kg	4.000 kg	4.000 kg	4.000 kg	4.000 kg	4.000 kg
Wysokość platformy	1.170 mm	1.200 mm	1.140 mm	1.100 mm	1.100 mm	1.110 mm	1.360 mm	1.340 mm	1.520 mm	1.520 mm	1.600 mm	1.340 mm	1.340 mm	1.300 mm
Długość całkowita	6.400 mm	6.400 mm	6.400 mm	6.400 mm	6.400 mm	6.400 mm	7.000 mm	8.140 mm	9.300 mm	10.000 mm	10.000 mm	7.000 mm	8.140 mm	7.400 mm
Szeokość całkowita	2.550 mm	2.550 mm	2.550 mm	2.550 mm	2.550 mm	2.550 mm	2.550/3.000 mm	2.550/3.000 mm	bis 3.000 mm	bis 3.000 mm	2.550/3.000 mm	2.550/3.000 mm	2.550/3.000 mm	2.550 mm
Wymiary platformy	4.550 x 2.230/2.280 mm	4.550 x 2.230/2.280 mm	4.550 x 2.230/2.280 mm	4.550 x 2.230/2.280 mm	4.550 x 2.230/2.280 mm	4.550 x 2.230/2.280 mm	5.300 x 2.230/2.280 mm	6.500 x 2.180/2.280 mm	7.300 x 2.180/2.280 mm	8.000 x 2.180/2.280 mm	8.000 x 2.180/2.280 mm	5.300 x 2.230/2.280 mm	6.500 x 2.180/2.280 mm	5.300 x 2.250/2.300 mm
Wysokość platformy	1.500 mm	1.500 mm	1.500 mm	1.500 mm	1.500 mm	1.500 mm	1.500 mm	1.500 mm	1.500 mm	1.500 mm	1.500 mm	1.000 mm	1.000 mm	1.200 mm
Grubość ścianek platformy	4 mm	4 mm	4 mm	4 mm	4 mm	4 mm	4 mm	4 mm	4 mm	4 mm	4 mm	6 mm	6 mm	6 mm
Ładowność	15 m ³	15 m ³	15 m ³	15 m ³	15 m ³	15 m ³	18 m ³	22 m ³	24 m ³	27 m ³	27 m ³	12 m ³	15 m ³	13 m ³
Ładowność prz nadstawkach 600mm	22 m ³	22 m ³	22 m ³	22 m ³	22 m ³	22 m ³	25 m ³	31 m ³	34 m ³	38 m ³	38 m ³	19 m ³	23 m ³	-
Ładowność prz nadstawkach 800mm	-	-	-	-	-	-	-	34 m ³	37 m ³	41 m ³	41 m ³	-	26 m ³	-
Wysokość sprzęgu	900 mm	800 - 910 mm	860 mm	600 - 710 mm	600 - 710 mm	600 - 710 mm	400 - 1.000 mm	400 - 1.000 mm	370 - 670 mm	370 - 670 mm	580 - 720 mm	400 - 1.000 mm	400 - 1.000 mm	400 - 800 mm
Osie kwadratowe	70 mm	90 mm	70 mm	70 mm	90 mm	120 mm	120 mm	150 mm	150 mm	150 mm	150 mm	150 mm	150 mm	150 mm
Rozstaw	1.800 mm	1.800 mm	1.800 mm	1.800 mm	1.800 mm	2.000 mm	2.000 mm	2.225 mm	2.225 mm	2.225 mm	2.225 mm	2.000 mm	2.225 mm	1.900 mm
Ilość siłowników	1	1	1	1	2	2	2	2	2	2	2	2	2	1
Cylinder podnoszący średnicy	60/75/90/105 mm	75/90/105/120 mm	60/75/90/105 mm	75/90/105/120 mm	60/75/90/105 mm	60/75/90/105 mm	75/90/105/120 mm	75/90/105/120 mm	75/90/105/120/140 mm	75/90/105/120/140 mm	75/90/105/120/140 mm	75/90/105/120 mm	75/90/105/120 mm	69/88/107/126 mm
Skok cylindra	1.800 mm	1.800 mm	1.800 mm	1.800 mm	1.800 mm	1.800 mm	1.800 mm	2.000 mm	3.000 mm	3.000 mm	3.000 mm	1.800 mm	2.000 mm	4.700 mm
Kąt wywrotu do tyłu	>50 °	>50 °	>50 °	>50 °	>50 °	>50 °	>50 °	>50 °	>50 °	>50 °	>50 °	>50 °	>50 °	>50 °
Zapotrzebowanie na olej	11 l	15 l	11 l	15 l	22 l	22 l	30 l	37 l	65 l	65 l	65 l	30 l	37 l	37 l
Ogumienie standardowe	355/60 R 18 (16) MPT	385/65 R 22.5 ciężarowe bieżnikowane	15.0/55 - 17 (10) AW	355/60 R 18 (16) MPT	500/50 - 17 (14) AW	445/45 R 19.5 ciężarowe nowe	385/65 R 22.5 ciężarowe bieżnikowane	385/65 R 22.5 ciężarowe bieżnikowane	550/60 - 22.5 nowe (16) Profil I	550/60 - 22.5 nowe (16) Profil I	560/60 R 22.5 nowe 161 D	385/65 R 22.5 ciężarowe bieżnikowane	385/65 R 22.5 ciężarowe bieżnikowane	650/55 R 26.5 nowe 169 D

Kontakt

SIEDZIBA

HANS BRANTNER & SOHN Fahrzeugbau GesmbH

KR Hans Brantner-Straße 8
2136 Laa an der Thaya
T +43 (0) 2522 2511-0
F +43 (0) 2522 2511-50
fahrzeugbau@hb-brantner.at
www.hb-brantner.at

POLSKA

P.H.U. AGROPOL

Mateusz & Mariusz Jacek Zycinski

T +48 (0) 501 265 690
biuro@agropol.agro.pl

Technologia powierzchniowa. KTL i proszkowa.

+ ZALETY W SKRÓCIE

- doskonała ochrona antykorozyjna na zewnątrz i wewnątrz
- Zwiększona wytrzymałość mechaniczna
- Technologia przyjazna dla środowiska dzięki systemowi cyrkulacji farby w technologii proszkowej
- Pokrycie zapotrzebowania na energię przez 2-megawatowy system fotowoltaiczny

Produkty, które są stale narażone na ekstremalne warunki, wymagają najwyższej jakości lakieru z doskonałą ochroną przed korozją. Wspólnie ze specjalistą od farb Helios wyposażyliśmy nasz system technologii powierzchni w najnowszą technologię. Dzięki tej modernizacji możemy jeszcze bardziej poprawić jakość naszych produktów, a jednocześnie polegać na przyjaznej dla środowiska technologii procesowej.

TAK POWSTAJE JAKOŚĆ PROSZKOWA KTL

- Zautomatyzowane śrutowanie granulatem. Automatyczne chemiczne czyszczenie na mokro
- Malowanie katodowe zanurzeniowe (KTL) Suszenie w temperaturze 160-180 stopni
- Zautomatyzowane malowanie proszkowe
- Suszenie w temperaturze 160 - 180 stopni



Mechaniczna obróbka strumieniowo-ścierna w celu uzyskania czystych i jednorodnych powierzchni



KTL i obróbka wstępna. 12 procesów zanurzeniowych do czyszczenia chemicznego i późniejszego powlekania KTL



Automatyczne malowanie proszkowe



KONSTRUKCJE POJAZDÓW

KONSTRUKCJE HAL

TECHNOLOGIA POWIERZCHNI

JAKOŚĆ. STABILNOŚĆ. WSZECHSTRONNOŚĆ.

JAKOŚĆ.

Najnowocześniejszy proces produkcyjny z centrami cięcia laserowego, zrobotyzowanymi systemami spawalniczymi, technologią powierzchni "high-end", montażem linii oraz kilkoma kontrolami jakości i testami końcowymi na hamowniach zapewniają najwyższą jakość produktu.

WSZECHSTRONNOŚĆ.

Wyjątkowa jakość i indywidualna produkcja zgodnie z wymaganiami klienta sprawiają, że każdy produkt BRANTNER jest wyjątkowy, który wyznacza standardy.

STABILNOŚĆ.

Stabilność produktu gwarantuje stabilność w utrzymaniu wartości. I to od dziesięcioleci!

Wartości ponad granicami.